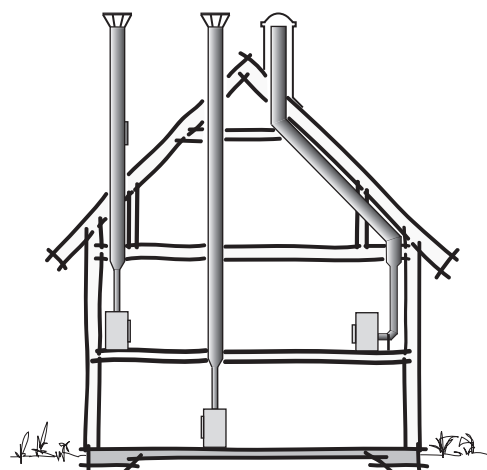


Landy Royal

Skorstenssystem för installation utan temperatur-skyddande omslutning (schakt).

Typgodkännande nr. 0511 utfärdat av SWEDCERT AB



INNEHÅLLSFÖRTECKNING

| | Sid |
|---|-----|
| Produktbeskrivning _____ | 2 |
| Monteringsanvisning, allmänt _____ | 3 |
| Bjälklagsgenomföring _____ | 4 |
| Täckplåtar, infästningar _____ | 5 |
| Takbeslag _____ | 6 |
| Regnskydd _____ | 7 |
| Skorstenens höjd _____ | 8 |
| Rensning och inspektion _____ | 8 |
| Stagning av skorsten _____ | 8 |
| Övrigt _____ | 8 |
| Exempel på topp- och bakanslutet montage _____ | 9 |
| Exempel på bakanslutet montage till annat rum _____ | 10 |
| Exempel på montage med sidoförskjutning _____ | 11 |
| Garanti- och typgodkännandebevis _____ | 12 |

Ingår i företagsgruppen Trädgårdsteknik AB

Helsingborgsvägen Varalöv, 262 96 Ängelholm
 Telefon: 0431 - 222 90 Telefax: 0431 - 222 70
www.tradgardsteknik.se info@tradgardsteknik.se

PRODUKTBESKRIVNING FÖR LANDY ROYAL

Typgodkännande

LANDY ROYAL har typgodkännandnummer 0511, utfärdat av Swedcert.

Användningsområde

LANDY ROYAL är ett skorstenssystem utan krav på temperaturskyddande omslutning och är avsedd för alla typer av bränslen. Skorstenen är konstruerad för att anslutas till eldstäder där självdrag råder och där rökgastemperaturen kontinuerligt inte överstiger 450°C.

Den är lämplig att använda till såväl pannor som kaminer i bostäder och industriella installationer. Vi rekommenderar en typgodkänd eldstad.

Finns i flera dimensioner.

LANDY ROYAL kan användas ihop med LANDY 2001 DW.

Konstruktion

LANDY ROYAL är ett dubbelvägigt skorstenssystem, helt utförd av rostfritt stål, med ca 60 mm isolering.

Rökröret är tillverkat i 0,6 mm rostfritt stål, kvalitet EN 1.4571 och ytermanteln i rostfritt stål, kvalitet 1.4301. Alla längsgående skarvar är svetsade både invändigt och utvändigt för att eliminera risken för läckage.

Systemet bärs upp av ytermanteln, vilket innebär att varje rökrör tar upp sin egen expansion.

Isoleringen är uppbyggd av två lager, aluminiumsilikat och mineralull, med ett mellanliggande strålningsskydd. Detta för att ge bästa isoleringsförmåga samt förhindra värmebryggor, vilket ger ett jämnt drag med optimal rökgashastighet.

| Innerdiameter | Ytterdiameter | Vikt kg/meter |
|---------------|---------------|---------------|
| 120 mm | 245 mm | 11,0 |
| 150 mm | 265 mm | 13,0 |
| 180 mm | 290 mm | 14,5 |

Sortiment

LANDY ROYAL finns i dimension 120 och 150 mm (lagerhålles) samt 180, 200 och 250 mm innerdiameter.

Systemet levereras som standard med lackerad mantel i halvmatt svart eller grå färg. Till systemet finns en mängd artiklar såsom längder, böjar, T-rör, takstosar upphängningsbeslag mm.



MONTERINGSANVISNING FÖR LANDY ROYAL

Allmänt

LANDY ROYAL sammanfogas genom att längderna skjuts ihop med en överlappning på 60 mm. Skorstenen ska alltid monteras med den fullisolerade änden i rökgasernas riktning dvs uppåt (se bild till höger). Detta för att förhindra att eventuellt regn- eller kondensvatten rinner in i isoleringen.

Skarvarna tätas och stabiliseras med 140 mm breda låsband. Värmebeständig siliconmassa appliceras i låsbandet eller över ytermanteln skarv varefter låsbandet skjutes på plats och skruvas fast.

Mekaniska ingrepp såsom kapning av längder får normalt inte göras. Undantag är den första skorstenslängden, som får kapas i den änden som är mot eldstaden. Detta för att kunna anpassa byggmåtten. Kapningen av längden ska utföras fackmannamässigt, så inga skador uppstår på kvarvarande isolering samt systemets konstruktion.

Avstånd

LANDY ROYAL ska monteras med ett avstånd till brännbar byggnadsdel på minst 20 mm. Infästningar av förankringar får göras med skruv i brännbar byggnadsdel. Avstånd till icke brännbar byggnadsdel kan reduceras till 0 mm. Noterbart är att väggförankringar och konsoler har ett minsta monteringsmått på 50 mm.

Används LANDY ROYAL i kombination med LANDY 2001 DW måste man också ta hänsyn till de avstånd som gäller för LANDY 2001 DW.

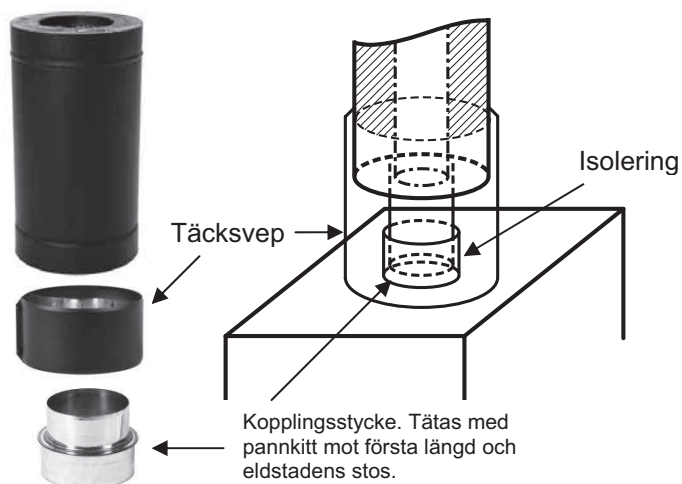
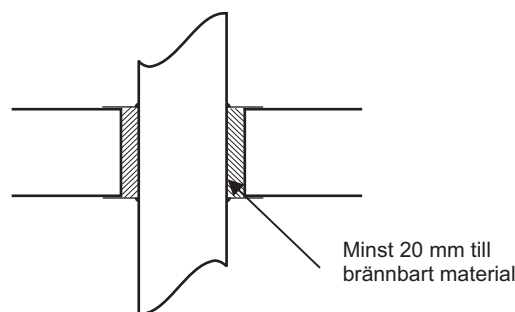
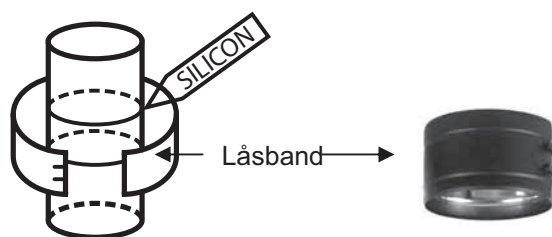
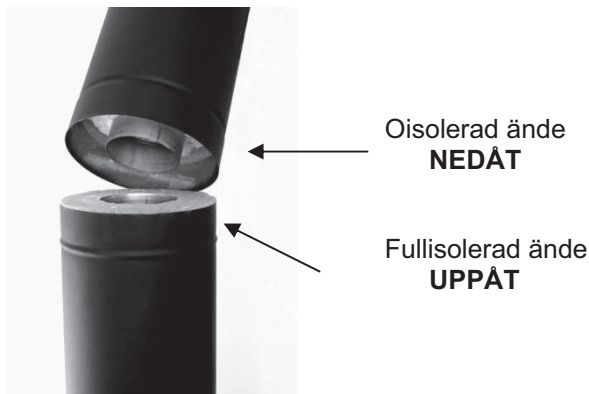
Kopplingsstycke / anslutning

Kopplingsstycket monteras normalt invändigt i stosen på eldstaden och alltid utvändigt på den första skorstenslängdens innerrör. Tätas med pannkitt både mot eldstaden och innerröret.

OBS!

Pannkitt skall bara användas vid tätningen av kopplingsstycket mot första skorstenslängden och eldstadens rökstos. Pannkitt får absolut ej användas i skarvarna mellan skorstensmodulerna!

För ett snyggt montage kan ett täcksvep monteras runt ytermanteln. Det är då lämpligt att isolera kopplingsstycket och den oisolerade delen av innerröret med obrännbar isolering, exempelvis aluminiumsilikat eller nätmatta.



OBS! Pannkitt får användas endast för tätning vid kopplingsstyckets anslutning mot eldstad och skorsten. Applicering får absolut ej ske i skarvarna mellan skorstensmodulerna

MONTERINGSANVISNING FÖR LANDY ROYAL

Bjälklagsgenomföring

Allmänt:

Vid genomföring av bjälklag eller vägg görs en håltagning som är minst 20 mm större än diametern på LANDY ROYALs yttermantel (se måttabell under rubrik "Konstruktion").

Utrymmet mellan skorstenen och bjälklaget kan isoleras med obrännbar isolering, exempelvis nätmatta. Detta för att minska risken för kallras eller ljud.

Hålet tätas av med en täckplåt (se rubrik "Täckplåtar"), vilken även fungerar som centrering och stabilisering i första bjälklaget. Vid genomgång av yttertak ska en distansförankring användas (se rubrik "Infästningar").

Om LANDY ROYAL används i kombination med LANDY 2001 DW kan övergången mellan de olika skorstenssystemen ske i rummet där eldstaden är placerad eller i första bjälklaget. Som övergång används den koniska skorstensdelen. Observera att avståndet mellan LANDY 2001 DW och brännbart material ska vara minst 50 mm.

Övergång i rummet:

Genomgång av bjälklag eller vägg sker på samma sätt som beskrivs ovan, under "Allmänt"

Övergång i första bjälklaget:

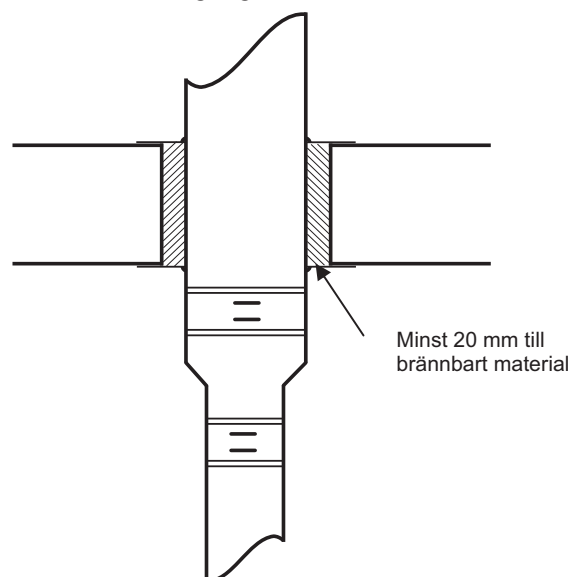
För att anpassa höjden på övergången kan den första rökrörslängden (Landy 2001 DW) kapas i den änden som är mot eldstaden.

I bjälklaget ska LANDY 2001 DW och den del av den koniska övergången som inte är helisolerad, isoleras med minst 30 mm obrännbar isolering. Övrigt utrymme i bjälklaget kan isoleras med obrännbar isolering för att minska risken för kallras eller ljud.

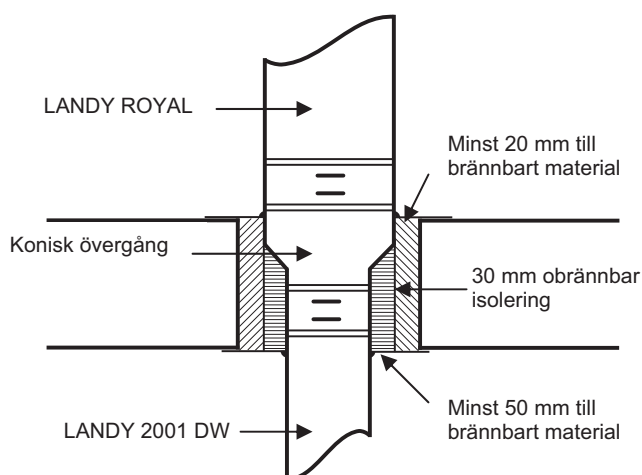
Övergång i vägg:

Rekommenderas inte.

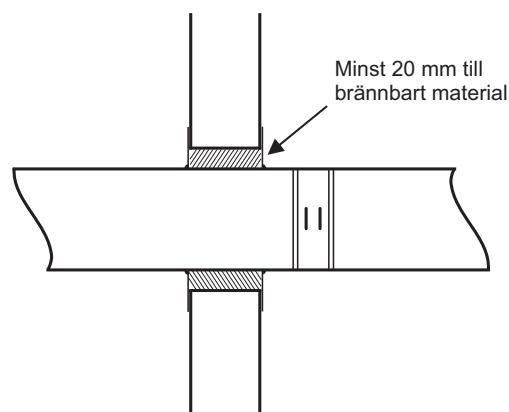
Övergång i rummet



Övergång i första bjälklaget



Genomföring av vägg



MONTERINGSANVISNING FÖR LANDY ROYAL

Täckplåtar

Täckplåt används för att täcka hålet vid genomföring samt centrera skorstenen. Levereras två-delad med siliconlist och skruv.

Vid genomgång av ett (1) bjälklag skruvas en täckplåt i undertaket. Utrymmet mellan täckplåt och skorstenens yttermantel tätas med siliconlisten.



Vid genomgång av två bjälklag skruvas en täckplåt i undertaket i det rum där eldstaden är placerad. På nästa våningsplan skruvas en täckplåt i golvet och en i undertaket. Utrymmet mellan täckplåtar och skorstenens yttermantel tätas med siliconlist.



Vid genomgång av ryggåstak i bostadsutrymme används en täckplåt för lutande innertak.

Vid genomgång av vägg skruvas en täckplåt på varje sida av genomföringen. Utrymmet mellan täckplåtar och skorstenens yttermantel tätas med siliconlist.

Vid övrig genomgång av yttertak används normalt ingen täckplåt.

Infästningar

Distansförankring: Används för att centrera skorstenen. Förankringen skruvas vid yttertaks genomföringen.



Justerbar 20-100 mm



Fast distans 50 mm

Väggförankring utvändig (vinklad skorsten): Används för uppfästning av vinklad skorsten. Vid fastsättning används lämpligen sexkantsskruv (franskskruv) med dimension 65 x 8 mm. Förankringen skruvas i väl förankrade kortlingar, min 45 x 95 mm. Den första förankringen fästes under första böjen. Avståndet mellan förankringarna får vara maximalt 1250 mm.



Justerbar 100-150 mm

Maximal sidodragning är fyra meter i enfamiljshus.

Väggkonsol: Används ihop med fundamentsplatta, för att ta upp tyngden av den lodräta skorstenen vid exempelvis bakanslutning eller efter sista vinkeln vid sidodragning. Skruvas lämpligen med sexkantsskruv (franskskruv) med dimension 65 x 8 mm i väl förankrad kortling. I vissa fall kan den ersättas med Väggförankring utvändig (gäller vid vinklad skorsten).



Väggkonsol



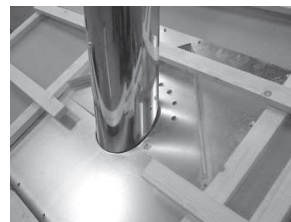
Fundamentsplatta

MONTERINGSANVISNING FÖR LANDY ROYAL

Takbeslag

Rund skorsten ovan tak:

Tak underbeslag universal är tvådelat och ska ligga under takpappen. Skruvas eller spikas i taket, med avrinningsprofilen motnock. Börja med nederdelen. Använd taktätningssmassa mellan beslag och tak. Lägg på pappen med rejält överlapp och täta väl, för att förhindra inträngning av vatten som kan ge upphov till fuktskador.



Tak överbeslag med gummistos används till alla typer av tak. Klipp upp hålet i gummistosen så den sluter tätt mot skorstenens yttermantel. Beslaget ska ligga under takteglet motnock och över teglet mot takfoten. Forma beslaget efter teglet.

Vid plåttak kan man få förlänga beslaget med en plåt upp tillnocken.

Vid papptak används endast överbeslag.



Montera regnkragen precis ovanför gummistosen och täta eventuellt med tätmassa.

Det är viktigt att det blir tätt så inte vatten eller snö kan rinna ner i huset.

Landy takhuv (fyrkantig huv):

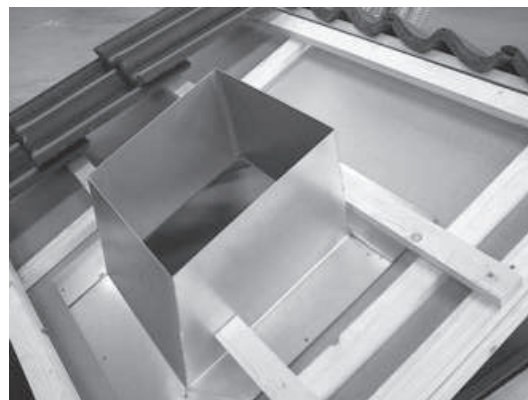
I vissa fall krävs en avvaxling runt hålet på undersidan av taket. Detta för att få en stabil konstruktion vid montering av underbeslag och distansförankring eller väggförankring.

Underbeslaget (grått) monteras under takpappen. Skruvas eller spikas i taket. Använd taktätningssmassa mellan beslag och tak. Lägg på pappen med rejält överlapp och täta väl, för att förhindra inträngning av vatten som kan ge upphov till fuktskador.

Vid plåttak tas ett hål upp i takplåten som är liks stort som underbeslagets yttermått.

Underbeslaget skruvas eller spikas i taket. Använd taktätningssmassa mellan beslag och tak.

Vid papptak stryks asfaltklister på den yta som underbeslaget ska täcka. Sedan skruvas eller spikas beslaget i taket och det tätas noggrant med svetsbar takpapp. Vi rekommenderar att en fackman utför detta arbete.



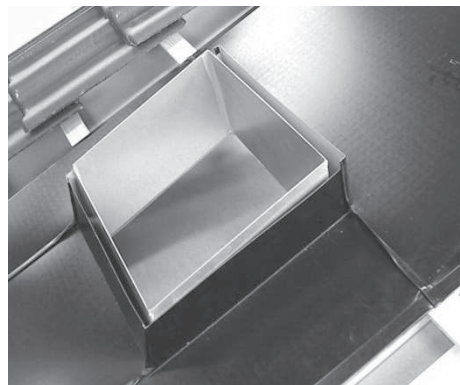
Tätningen är av största vikt för att förhindra inträngning av vatten eller snö.

MONTERINGSANVISNING FÖR LANDY ROYAL

Nederbeslaget (svart) monteras så att överdelen ligger under takteglet motnocken och över takteglet mot takfoten. Fixera nederbeslaget i rätt läge genom att skruva fast det i underbeslagets sidor. Gummiduk finns som tillval för att underlätta anpassningen till takteglet.

Vid plåttak krävs i vissa fall en förlängningsplåt (ingår ej i leveransen) som skarvas i nederbeslagets överkant och går upp under nockplåten. Både nederbeslag och förlängningsplåt skruvas mot taket. Se till att täta noggrant.

Vid papptak används inte nederbeslag.



Manteln levereras som ett paket om fyra sidor. Standardlängden är 1700 mm så anpassning måste ske på plats. Tänk på att det är centrummättet på sidorna som styr höjden på skorstenen. Mät ut centrum på sidorna och klipp ut taklutningen. Lägg ut alla sidor så du inte klipper fel. Använd bågfil och plåtsax.

Slå ihop de fyra sidorna. Använd gärna en träbit som mellanlägg när du slår ihop falsarna. Se till att den fyrkantiga huvan blir jämn i över- och underkant.

Skruva fast manteln i nederbeslagets sidor, inte i över- och underkant. Använd vattenpass så att manteln står lodrätt.

Till papptak används en speciell mantel med rak nederkant som är falsad och utvikt. Skruva fast manteln direkt i underbeslagets sidor. Använd vattenpass så att manteln står lodrätt.

Montera styrplåten på toppen av manteln. Placera huvtaket med rörstosen ner i den översta skorstenslängden. Huvtaket skruvas fast i styrplåten.

Den medföljande röktunneln skruvas fast på avsedd plats på huvtaket. Den går att öppna för sotning och inspektion.



Regnskydd

Rund skorsten ovan tak ska alltid avslutas med en konisk topp. På denna monteras en regnhuv, som skruvas fast.

Som tillval kan man välja en vindflöjel (Ballerina). Den ersätter då regnhuv.

Regnskydd vid fyrkantig huv, se ovan.



Exempel på alternativa tillval till regnhuv.

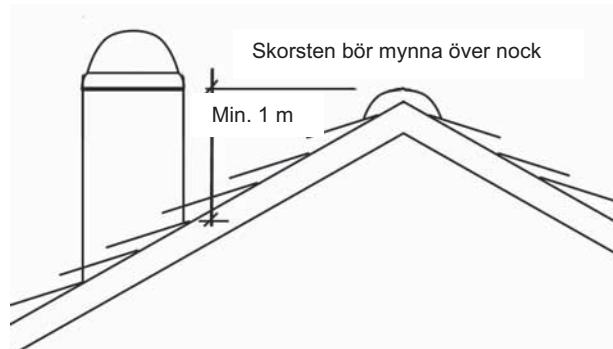
MONTERINGSANVISNING FÖR LANDY ROYAL

Skorstenens höjd

Enligt Boverkets Byggregler, BFS 2006:12, ska rökkanaler ha sådan höjd att brandfara inte uppstår och vara utformade med hänsyn till anslutna eldstäder och eldningsapparater samt bränsleslag.

Skorstenen bör enl. byggreglerna mynna övernock och samtidigt ha en höjd över tak på minst 1 meter.

Vid tveksamma fall rådgör med skorstensfejarmästaren eller den lokala byggnadsnämnden.

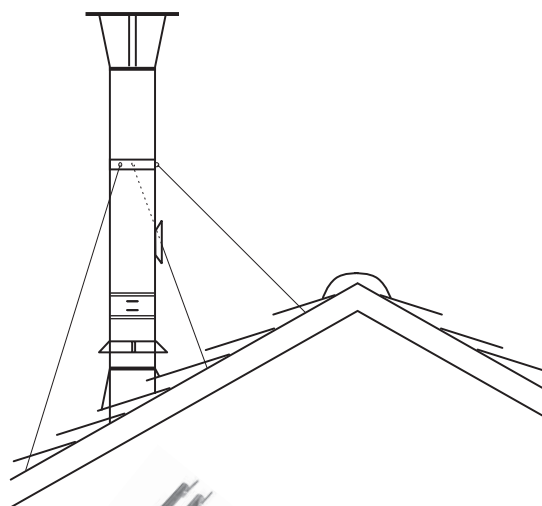


Rensning (sotning) och inspektion

Om skorstenshöjden vid uppstigningsstället överstiger 1,2 meter ska skorstenen förses med en uppstigningsanordning.

Vid rund skorsten ovan yttertak kan man montera en skorstenslängd med sot- och inspektionlucka i lämplig arbetshöjd, max 1200 mm över yttertaket. Sotning och inspektion sker uppåt och nedåt från luckan. Detta gäller ordinär tillsyn och skötsel. Fordras extraordinär tillsyn och extraordinär skötsel ska skorstensfejarmästaren beredas möjlighet att nå skorstenstoppen.

Används Landy takhuv (fyrkantig takhuv) används en stege med plattform. Den monteras så att inte arbetshöjden överstiger 1200 mm. Infästningar i tak och skorstensmantel medföljer. Stegen ska luta 30° mot skorstensmanteln.



Stagning av skorsten

En rund skorsten ovan yttertak kan vara ostagad om skorstenshöjden inte överstiger 2,5 meter.

Vid högre höjder används Wiresats, med wirestagning åt tre håll eller Stagsats, med vinkeljärnsstagning åt två håll.

Används Landy takhuv fungerar stegen som stagning. Detta kan kompletteras med Stagsats.



Övrigt

Se även de olika montageexemplen.

Skorstenen får inte tas i bruk förrän installationen besiktigats och godkänts. Kontakta gärna skorstensfejarmästaren före montaget.

För att förebygga soteld ska alltid torr ved användas. Skulle soteld ändå uppstå, stäng eventuella luckor och spjäll för att minska syretillförseln. Ring 112 och begär brandkåren.

LYCKA TILL MED DIN NYA SKORSTEN!

LANDY ROYAL: EXEMPEL PÅ TOPP- OCH BAKANSLUTET MONTAGE INOMHUS I KOMBINATION MED LANDY 2001 DW

MER INFORMATION FINNS I "MONTERINGSANVISNING FÖR LANDY ROYAL"

A: Kopplingsstycke. Se rubrik "Kopplingsstycke/anslutning".

B: Skorstenslängder. Skarvarna tätas med låsband. Se rubrik "Allmänt".

B1: LANDY ROYAL
B2: Konisk övergång
B3: LANDY 2001 DW

C: Bjälklagsgenomföring. Kan utföras i rummet där eldstaden är placerad eller i första bjälklaget. Se rubrik "Bjälklagsgenomföring".

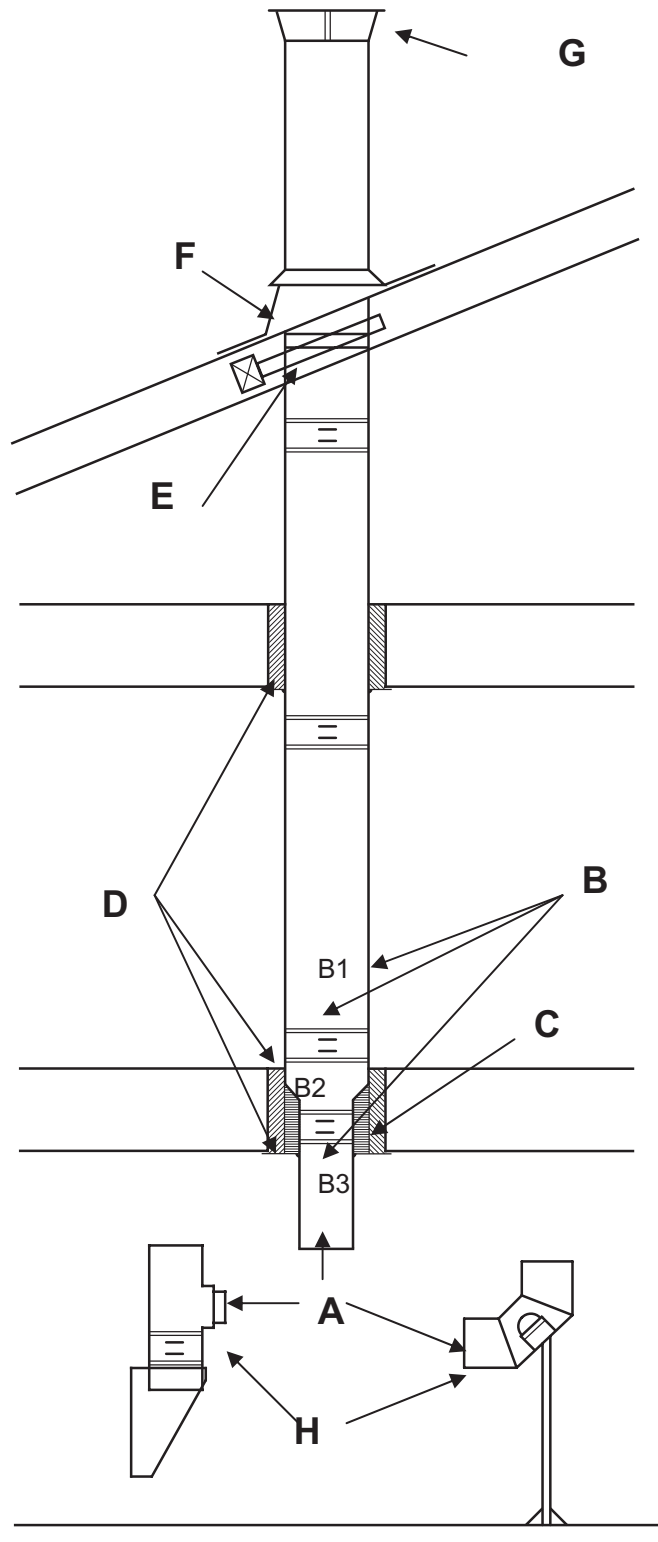
D: Täckplåt. Två-delad plåt som täcker hålet vid genomföring och centrerar skorstenen. Se rubrik "Täckplåtar".

E: Distansförankring. Centrerar skorstenen vid yttertaksgenomföring.

F: Takbeslag. Finns i olika utförande, dels för rund skorsten ovan tak, dels för fyrkantig takhuv (Landy takhuv). Se rubrik "Takbeslag".

G: Regnskydd. Standard till rund skorsten är en regnhuv. Fyrkantig takhuv har en röktunnel.

H: Olika alternativ på bakanslutning med LANDY 2001 DW i rummet där eldstaden är placerad.



LANDY ROYAL: EXEMPEL PÅ BAKANSLUTET MONTAGE TILL ANNAT RUM

MER INFORMATION FINNS I "MONTERINGSANVISNING FÖR LANDY ROYAL"

A: Kopplingsstycke. Se rubrik "Kopplingsstycke/anslutning".

B: Skorstenslängder. Skarvarna tätas med låsband. Se rubrik "Allmänt".

C: Väggenomföring. Se rubrik "Bjälklagsgenomföring" - Allmänt.

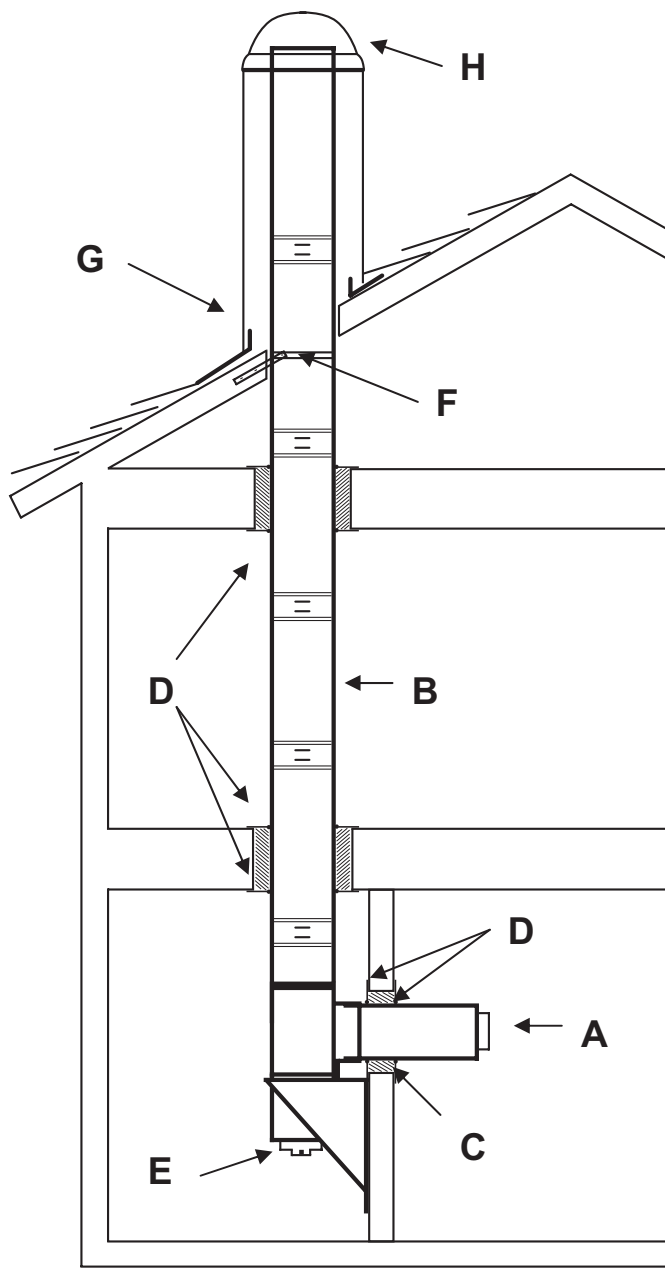
D: Täckplåt. Två-delad plåt som täcker hålet vid genomföring och centrerar skorstenen. Se rubrik "Täckplåtar".

E: Olika montagealternativ vid bakanslutning. Används väggkonsol, fundamentsplatta och T-rör gäller särskild infästning. Se rubrik "Infästningar" – Väggkonsol. Används Rörböj 90° med stödben anpassas höjden på stödbenet på plats och fästes i golvet.

F: Distansförankring. Centrerar skorstenen vid yttertaksgenomföring.

G: Takbeslag. Finns i olika utförande, dels för rund skorsten ovan tak, dels för fyrkantig takhuv (Landy takhuv). Se rubrik "Takbeslag"

H: Regnskydd. Standard till rund skorsten är en regnhuv. Fyrkantig takhuv har en röktunnel.



LANDY ROYAL: EXEMPEL PÅ MONTAGE AV VINKLAD SKORSTEN

MER INFORMATION FINNS I "MONTERINGSANVISNING FÖR LANDY ROYAL"

A: Se även EXEMPEL PÅ TOPP- OCH BAKANSLUTET MONTAGE INOMHUS I KOMBINATION MED LANDY 2001 DW och/eller EXEMPEL PÅ BAKANSLUTET MONTAGE TILL ANNAT RUM.

B: Vinklad skorstenslängd. Rörböjen finns med 15°, 30°, 45°, 60° och 90° vinkel. Vinkeln beräknas från skorstensens lodlinje. Skorstenen får monteras med 15, 30, 45, 60 eller upp till 90° vinkel. Maximal sidodragning är 4 meter i enfamiljshus.

C: Väggförankring utvändig. Första förantringen monteras under första böjen. För fastsättning se rubrik "Infästningar" Maximalt avstånd mellan förantringar 1250 mm.

D: Inspektionslängd. Skorstenslängd med sot- och inspektionslucka. Används när vinkeln är mer än 45°. Monteras innan sista vinkeln.

E: Väggekonsol. Monteras ihop med fundamentalsplatta, för att ta upp tyngden av de sista lodräta skorstenen. Se rubrik "Infästningar" – Väggekonsol. Kan i vissa fall ersättas med Väggförankring utvändig

