

PELLETS BRÄNNARE PB/50

- Optimerad för ekonomisk och miljövänlig drift.

Genomtänkt konstruktion

Brännaren är tillverkad i rostfritt, syrafast och högt temperaturbeständigt stål. Brännaren har inga rörliga delar.

Effektiv förbränning

Konstruktionen ger en förvärmad förbränningsluft och därigenom hög verkningsgrad. Det är den mest ekonomiska uppvärmning man kan tänka sig, med elektrisk tändning som standard.

Optimerad styrning

En Pelletsbrännare PB/50 med senaste förbränningstekniken. Som ligger i framkant på marknaden vad det gäller enkelhet att hantera och med funktioner som är lätta att förstå. Styrningen är bland annat utrustad med en modulerande förbränningsfunktion, vilket gör att brännaren endast ger den effekt huset kan ta emot. Detta leder till minskad bränsleförbrukning.

Säkerhet

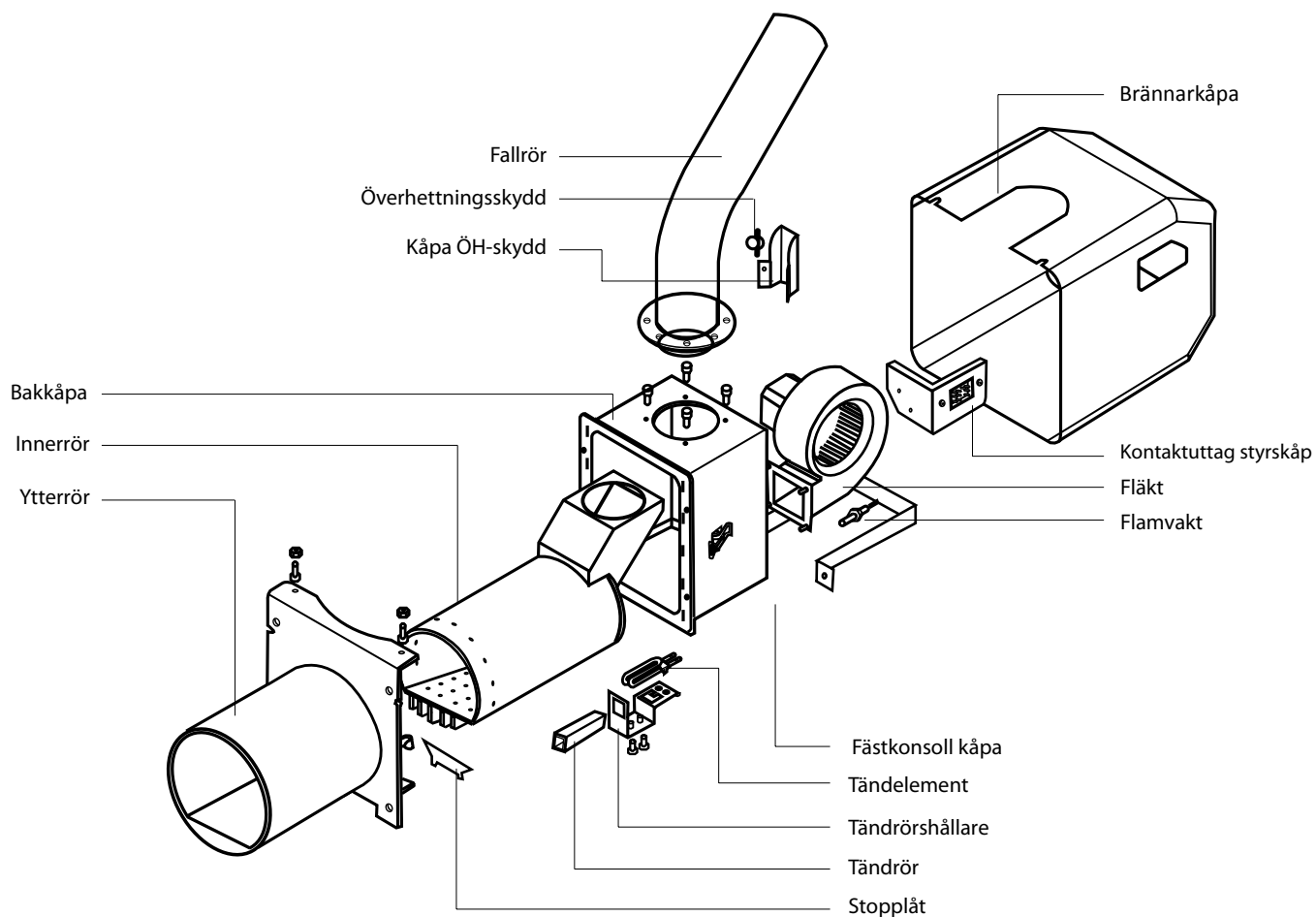
Brännaren har följande säkerhetsfunktioner;

- Fallrör
- Överhettningsskydd
- Övervakningssensor för flaman
- Extra larmuttag

Enkel installation

PB/50 är enkel att installera på grund av den framåtbringande principen. Olika skruvlängder, förråd och effekter finns som tillval.





Teknisk data

| | |
|--------------------------------|----------------|
| Mått utanför panna (BxHxD) | 300x310x300 mm |
| Mått i eldstad (ØxL) | Ø 180x220 mm |
| Förbränningsverkningsgrad | ca 92% |
| Angiven effekt i maxläge | 50 kW |
| Angiven effekt i halvfartsläge | ca 20 kW |
| Spänning | 230 VAC |
| Effektförbrukning | 50 W |
| Vikt | 20 kg |

